

PRODUCENT



Przedsiębiorstwo Wielobranżowe
WIROMAG sp. z o.o.
 11-135 Lubomino, Rogiedle 24B
 tel./fax: +48 (89) 533 32 02
 e-mail: wiromag@gmail.com
 www.wiromag.pl

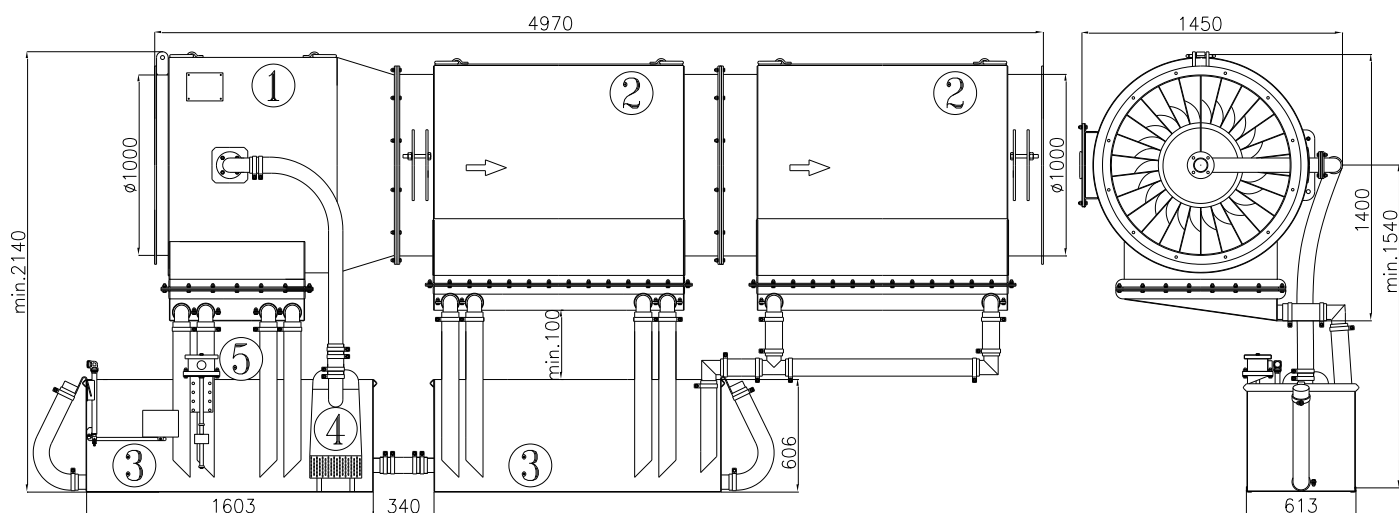
KARTA KATALOGOWA

DYSTRYBUTOR



Przedsiębiorstwo Handlowo-Usługowe
"EKO-WIN" Ryszard Krzykowski
 40-160 Katowice, al. Korfantego 79
 tel./fax: + 48 (32) 259 25 68
 e-mail: ekowin@ekowin.pl
 www.ekowin.eu

Urządzenie Odpylające UO-1000/1000/***



1-Komora zraszania; 2-Odkraplacz; 3-Zbiornik wody (z zaworem pływakowym); 4-Pompa wirowa do wody; 5-Czujnik poziomu cieczy

Tabela. Podstawowe parametry techniczne Urządzenia Odpylającego UO-1000/1000/***

Parametr	Wymiar	UO-1000/1000	UO-1000/1000/W	UO-1000/1000/DW	UO-1000/1000/DW/W
Zakres wydajności	m ³ /min	400 ÷ 800			
Zużycie wody	dm ³ /min	1 ÷ 15			
Długość całkowita	mm	4970	4970	5615	5615
Średnica wlotowa i wylotowa	mm	1000 (lub 800)			
Masa całkowita ok.	kg	2026	2050	2418	2442
Skuteczność odpylania – całkowita / respirabilna	%	97,4 / 90,1	99,3 / 97,4	99,4 / 97,6	99,7 / 98,7
Poziom ciśnienia akustycznego	dB(A)	poniżej 70			
Całkowite opory przepływu przy wydajności 500 m ³ /min	Pa	-	1290	-	1560
Całkowite opory przepływu przy wydajności 600 m ³ /min	Pa	1550	1860	1920	2250
Typ pompy wirowej	-	P-2BA/***			
• Nominalne napięcie zasilania	V	zgodne z wymaganiami Zamawiającego			
• Moc silnika pompy	kW	min. 4,0			
Typ czujnika poziomu cieczy	-	CP-2d/1 lub CPC-*ET			
Ochrona antykorozyjna	-	ocynkowanie			

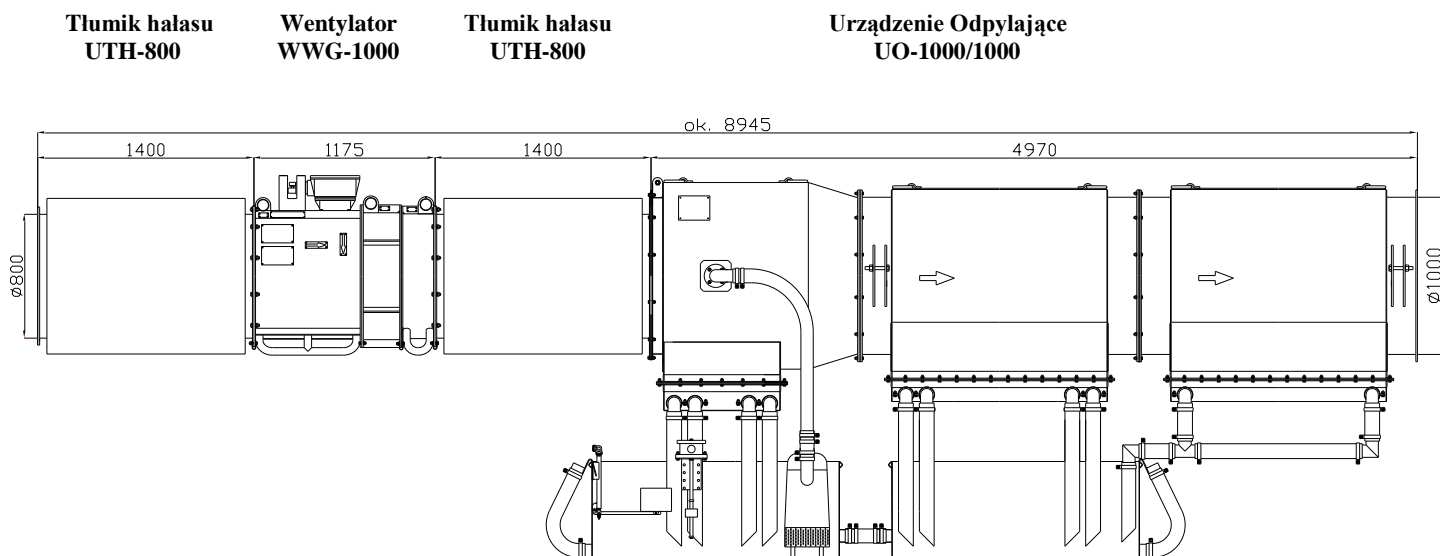
/***/ - wariant wykonawczy np.: W- zastosowano wkład korygujący, DW – zastosowano Dyszę Wirową.

Zakres stosowania

- Urządzenie Odpylające UO-1000/1000/*** jest przeznaczone do usuwania pyłów z przepływającego przez nie powietrza, szczególnie pyłów węglowych, węglowo-kamiennych, kamiennych i przemysłowych. Usuwanie pyłów odbywa się metodą mokrą. Urządzenie pracuje w zamkniętym obiegu wody.
- Urządzenie Odpylające UO-1000/1000/*** może pracować w zakładach górniczych, w których występują zagrożenia metanowe (wzrostki ze stopniem „a”, „b” i „c” niebezpieczeństwa wybuchu metanu) oraz zagrożenia wybuchu pyłu węglowego (wzrostki klasy „A” i „B” zagrożenia wybuchem pyłu węglowego). Urządzenie spełnia warunki rozporządzenia Ministra Gospodarki z dnia 22 grudnia 2005 r. (Dz. U z 2005r. Nr 263. Poz.2203) i należy do urządzeń grupy I kategorii M2.
- Urządzenie Odpylające UO-1000/1000/*** przystosowane jest do pracy w wzrostkach korytarzowych drążonych kombajnami chodnikowymi, przewietrzanych wentylacją kombinowaną lub ssącą.
- Urządzenie Odpylające UO-1000/1000/*** może pracować jako urządzenie stacjonarne do odpylania przesypów, wywrotów, komór w podziemiach kopalń oraz w zakładach przeróbki węgla, a także w wolnym przekroju wzrostka do odpylania powietrza.
- Urządzenie Odpylające UO-1000/1000/*** można stosować poza zakładami górniczymi, np. w zakładach koksowniczych, elektrowniach, ciepłowniach, zakładach produkcyjnych z wydzielonymi strefami wybuchowości pyłu.
- Urządzenie Odpylające UO-1000/1000/*** może współpracować z wentylatorem typu WWG-1000/*** oraz wentylatorami innych typów.
- W Urzędzeniu Odpylającym można zastosować dodatkowe elementy handlowe np. Dyszę Wirową, kierownicę wstępną, separator wstępny, zwężki redukcyjne, węże spływowe o średnicach w zakresie 80÷120mm, części złączne, nośne.

Urządzenie Odpylające UO-1000/1000/* posiada
Certyfikat Zgodności nr KOMAG/07/MD/ATEX/ST/224,
wydany przez Centrum Mechanizacji Górnictwa KOMAG
Zakład Badań Atestacyjnych (nr 1456).**

Przykład zastosowania



*Przykład współpracy Urzędzenia Odpylającego UO-1000/1000
z wentylatorem WWG-1000 oraz tłumikami hałasu UTH-800*