

PRODUCENT

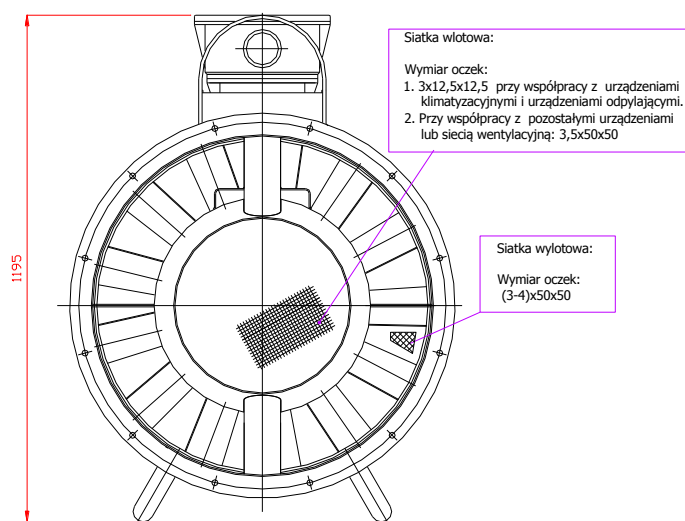
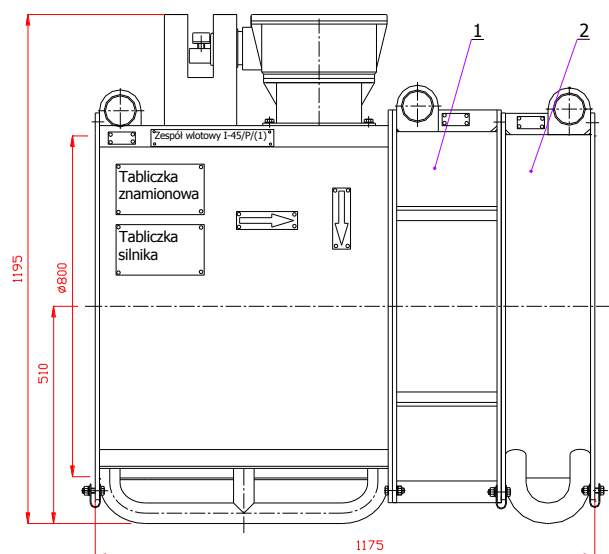
Przedsiębiorstwo Handlowo-Usługowe
"EKO-WIN" Spółka z o.o.
 10-467 Olsztyn, ul. Sprzętowa 3/14
 tel./fax: + 48 (89) 539 19 66
 e-mail: ekowin@ekowin.pl
 www.ekowin.eu

KARTA KATALOGOWA

DYSTRYBUTOR

Przedsiębiorstwo Handlowo-Usługowe
"EKO-WIN" Ryszard Krzykowski
 40-160 Katowice, al. Korfańskiego 79
 tel./fax: + 48 (32) 259 25 68
 e-mail: ekowin@ekowin.pl
 www.ekowin.eu

Wielonapięciowy Wentylator Górniczy WWG-1000B/45/P/(1)



1. Zespół wlotowy; 2. Kierownica

Tabela. Podstawowe parametry techniczne Wielonapięciowych Wentylatorów Górniczych WWG-1000B/45/P/(1)

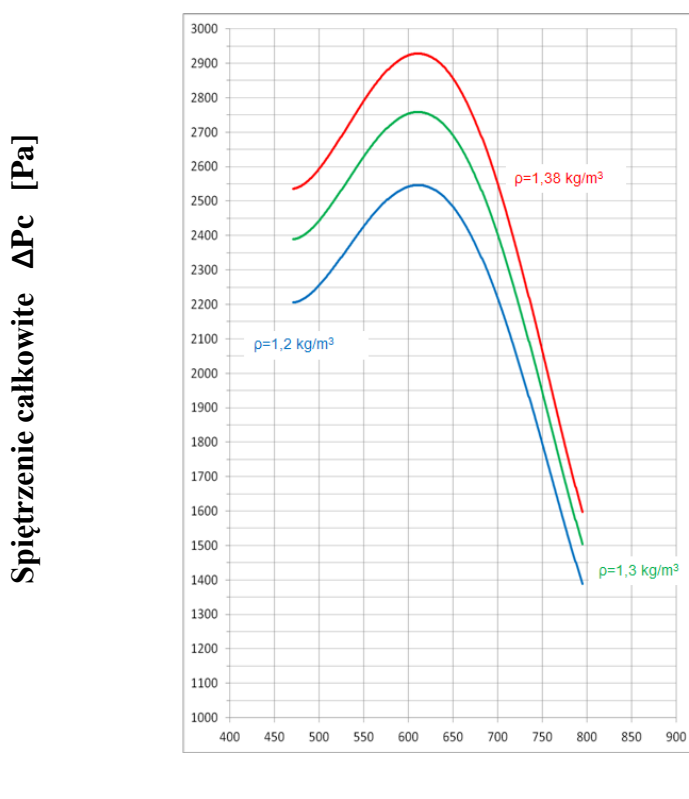
Parametr	Wymiar	WWG-1000B/45/P(1)
Wydajność nominalna*	m ³ /min	660
Zakres pracy	m ³ /min	610÷800
Śpięźrenie całkowite – nominalne	Pa	2450
<ul style="list-style-type: none"> przy $\rho = 1,2 \text{ kg/m}^3$ przy $\rho = 1,3 \text{ kg/m}^3$ 		2650
Średnica nominalna wentylatora	mm	800
Średnica lutniociągu	mm	600, 800, 1000, 1200
Masa	kg	ok. 753
Typ silnika elektrycznego	-	dSOKg 200L2Bz-P
<ul style="list-style-type: none"> Nominalne napięcie zasilania 	V	500/1000
<ul style="list-style-type: none"> Moc silnika 	kW	45
Ochrona antykorozyjna	-	ocynkowanie

* Na życzenie odbiorcy nominalne parametry pracy mogą zostać zmienione, przy zachowaniu mocy znamionowej silnika 45 kW. Silnik może pracować przy gęstości powietrza $\rho = 1,38 \text{ kg/m}^3$.

Zakres stosowania

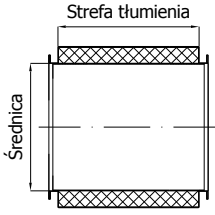
- Wielonapięciowe Wentylatory Górnicze typu WWG-1000B/45/P(1) przeznaczone są do przewietrzania górniczych wyrobisk korytarzowych wentylacją odrębną oraz do współpracy z urządzeniami odpylającymi lub klimatyzacją.
- Wielonapięciowe Wentylatory Górnicze typu WWG-1000B/45/P(1) mogą pracować w zakładach górniczych, w których występują zagrożenia metanowe (wyrobiska ze stopniem „a”, „b” i „c” niebezpieczeństwa wybuchu metanu) oraz zagrożenia wybuchu pyłu węglowego (wyrobiska klasy „A” i „B” zagrożenia wybuchem pyłu węglowego). Urządzenia spełniają warunki rozporządzenia Ministra Gospodarki z dnia 22 grudnia 2005 r. (Dz. U z 2005r. Nr 263, poz.2203) i należą do urządzeń grupy I kategorii M2.
- Wentylator może być również stosowany poza górnictwem w innych gałęziach przemysłu, np. w zakładach przeróbki węgla. Wentylator przeznaczony jest do pracy ciągłej.
- Wentylatory WWG charakteryzują się niezawodnością pracy. Zastosowanie silników elektrycznych dSOKgsk225L4/2N-P o mocy 80 kW pozwala uzyskać wysokie parametry spiętrzenia i wydajności, przy wysokiej sprawności zespołu. Łopatki wirników wykonane są z trudno ścieralnej stali.
- Zmieniona konstrukcja obudowy wirników pozwala zmniejszyć opory przepływu i poprawić strugę powietrza.
- W wentylatorach można zastosować dodatkowe elementy handlowe: zestaw tłumików spełniających wymagania norm PN-81/N-01306 oraz PN-N 01307:1994 dla ochrony akustycznej, elementy zmniejszające straty spiętrzenia wentylatora, np.: wloty, dyfuzory, konfuzory, zestaw złączek redukcyjnych do współpracy z lutniociągami o średnicy od 800 do 1200 mm.
- Istnieje możliwość zmiany parametrów wentylatora w uzgodnieniu z Odbiorcą.

Charakterystyka wentylatora typu WWG-1000B/45/P(1)



**Wielonapięciowy Wentylator Górniczy WWG-1000B/45/P(1) posiada
Certyfikat Zgodności nr KOMAG/14/MD/ATEX/ST/0120,
wydany przez Instytut Techniki Górniczej KOMAG
Zakład Badań Atestacyjnych (nr 1456).**

Zalecane tłumiki do wentylatorów typu WWG-1000B/45/P(1)

	Oznaczenie	Średnica mm	Długość strefy tłumienia mm	Minimalna skuteczność
	UTH-800	800	1250	19,70 dB(A)
	UTH-1000	1000	1250	18,42 dB(A)
	TG Ø800/1100	800	1100	16 dB(A)
	TG Ø1000/800	1000	800	14 dB(A)
	TG Ø1000/1100	1000	1100	16 dB(A)