

PRODUCENT



Przedsiębiorstwo Wielobranżowe  
**WIROMAG sp. z o.o.**  
11-135 Lubomino, Rogiedle 24B  
tel./fax: +48 (89) 533 32 02  
e-mail: [wiromag@gmail.com](mailto:wiromag@gmail.com)  
[www.wiromag.pl](http://www.wiromag.pl)

## KARTA KATALOGOWA

DYSTRYBUTOR

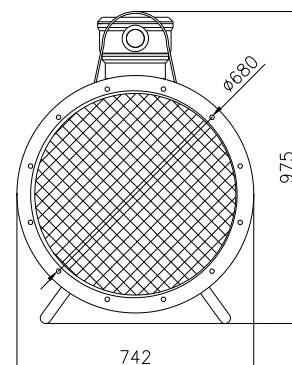
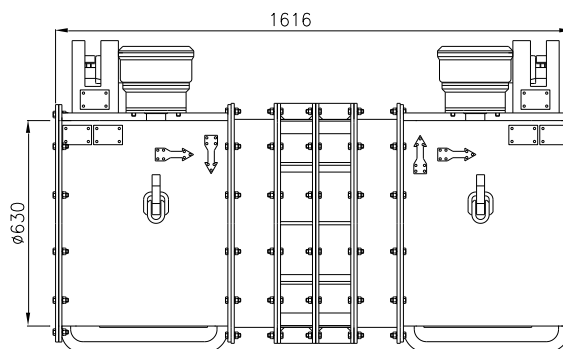
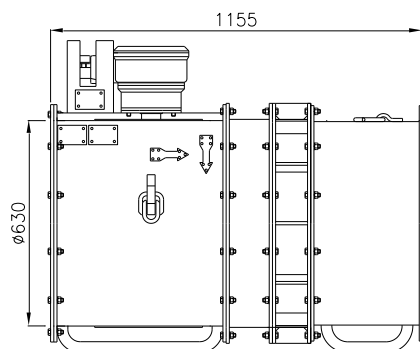


Przedsiębiorstwo Handlowo-Usługowe  
"EKO-WIN" Ryszard Krzykowski  
40-161 Katowice, al. Korfantego 79  
tel./fax: + 48 (32) 259 25 68  
e-mail: [ekowin@poczta.onet.pl](mailto:ekowin@poczta.onet.pl)  
[www.ekowin.pl](http://www.ekowin.pl)

# Górnice Wentylatory Elektryczne GWE 630B

GWE 630B/18,5

GWE 630B/2x18,5



**Tabela. Podstawowe parametry techniczne Górnich Wentylatorów Elektrycznych GWE 630B**

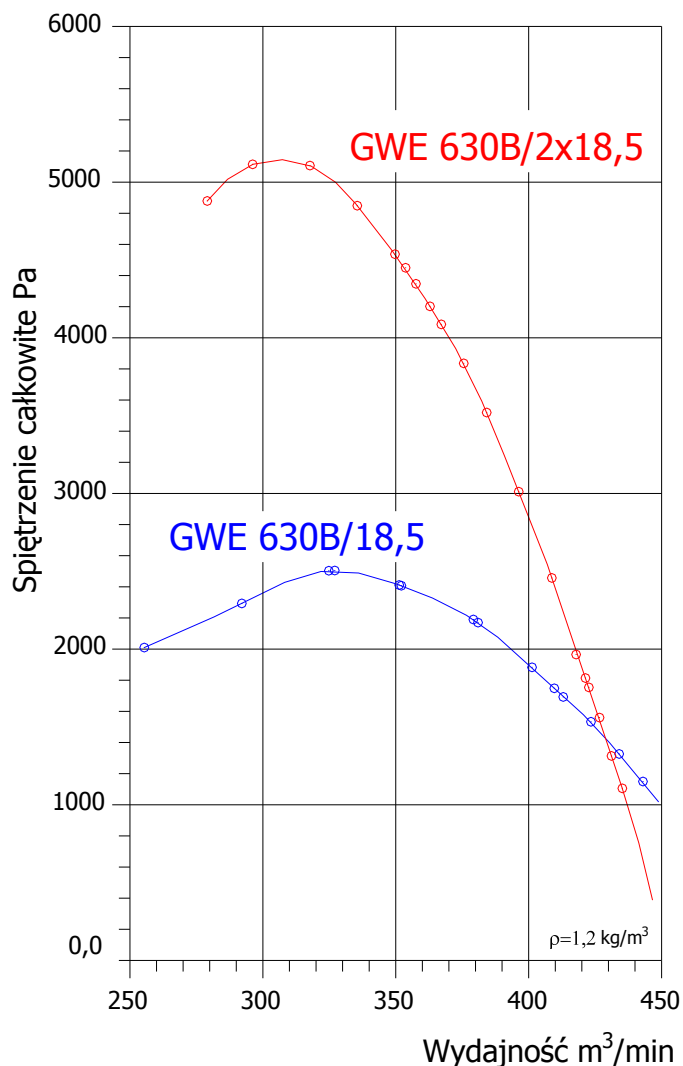
Parametr	Wymiar	GWE 630B/18,5	GWE 630B/2x18,5
Przyjęta wydajność nominalna	m <sup>3</sup> /min	370	370
Zakres pracy	m <sup>3</sup> /min	350 ÷ 470	320 ÷ 450
Spiężnienie całkowite - nominalne	Pa	2100	4000
Spiężnienie maksymalne	Pa	2500	5150
Nominalna sprawność zespołu	%	66	66
Średnica lutniociągu	mm	630	630
Masa	kg	483,7	842,0
Typ silnika elektrycznego	-	dSOKg 160 L2-E	dSOKg 160 L2-E
• Nominalne napięcie zasilania	V	500 / 1000	500 / 1000
• Moc silnika	kW	18,5	2x18,5
Ochrona antykorozyjna	-	ocynkowanie	ocynkowanie

### Zakres stosowania

- Górnice Wentylatory Elektryczne typu GWE przeznaczone są do przewietrzania górnich wyrobisk korytarzowych wentylacją odrębną oraz do współpracy z urządzeniami odpylającymi lub klimatyzacją.
- Górnice Wentylatory Elektryczne typu GWE mogą pracować w zakładach górniczych, w których występują zagrożenia metanowe (wyrobiska ze stopniem „a”, „b” i „c” niebezpieczeństwa wybuchu metanu) oraz zagrożenia wybuchu pyłu węglowego (wyrobiska klasy „A” i „B” zagrożenia wybuchem pyłu węglowego). Urządzenia spełniają warunki rozporządzenia Ministra Gospodarki z dnia 22 grudnia 2005 r. (Dz. U z 2005r. Nr 263. poz.2203) i należą do urządzeń grupy I kategorii M2.
- Wentylator może być również stosowany poza górnictwem w innych gałęziach przemysłu, np. w zakładach przeróbki węgla. Wentylator przeznaczony jest do pracy ciągłej.
- Wentylatory GWE stanowią odpowiedniki wentylatorów typu WLE wielkości 600, 630.

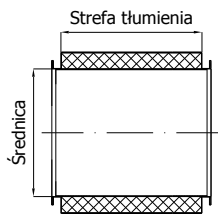
- Wentylatory GWE charakteryzują się niezawodnością pracy. Zastosowanie silników elektrycznych dSOKg 160 L2-E o mocy 18,5 kW pozwala uzyskać wysokie parametry spiętrzania i wydajności, przy wysokiej sprawności zespołu. Łopatki wirników wykonane są z trudno ścieralnej stali.
- W wentylatorach można zastosować dodatkowe elementy handlowe: zestaw tłumików spełniających wymagania norm PN-81/N-01306 oraz PN-N 01307:1994 dla ochrony akustycznej, elementy zmniejszające straty spiętrzania wentylatora, np.: wloty, dyfuzory, konfuzory, zestaw złączek redukcyjnych do współpracy z lutnociągami o średnicy od 600 do 800 mm.
- Istnieje możliwość zmiany parametrów wentylatora w uzgodnieniu z odbiorcą.

### Charakterystyki wentylatorów typu GWE 630B



**Górnicy Wentylator Elektryczny GWE630B posiada Certyfikat Zgodności nr KOMAG/06/MD/ATEX/ST/249, wydany przez Centrum Mechanizacji Górnictwa KOMAG Zakład Badań Atestacyjnych (nr 1456).**

### Zalecane tłumiki do wentylatorów typu GWE 630B

	Oznaczenie	Średnica mm	Długość strefy tłumienia mm	Minimalna skuteczność
	UTH-630	630	1250	21 dB(A)
TG Ø630/800	630	800	14 dB(A)	
TG Ø630/1100	630	1100	16 dB(A)	