

PRODUCENT



Przedsiębiorstwo Wielobranżowe

WIROMAG sp. z o.o.

11-135 Lubomino, Rogiedle 24B

tel./fax: +48 (89) 533 32 02

e-mail: wiromag@gmail.com

www.wiromag.pl

KARTA KATALOGOWA

DYSTRYBUTOR



Przedsiębiorstwo Handlowo-Usługowe

"EKO-WiN" Ryszard Krzykowski

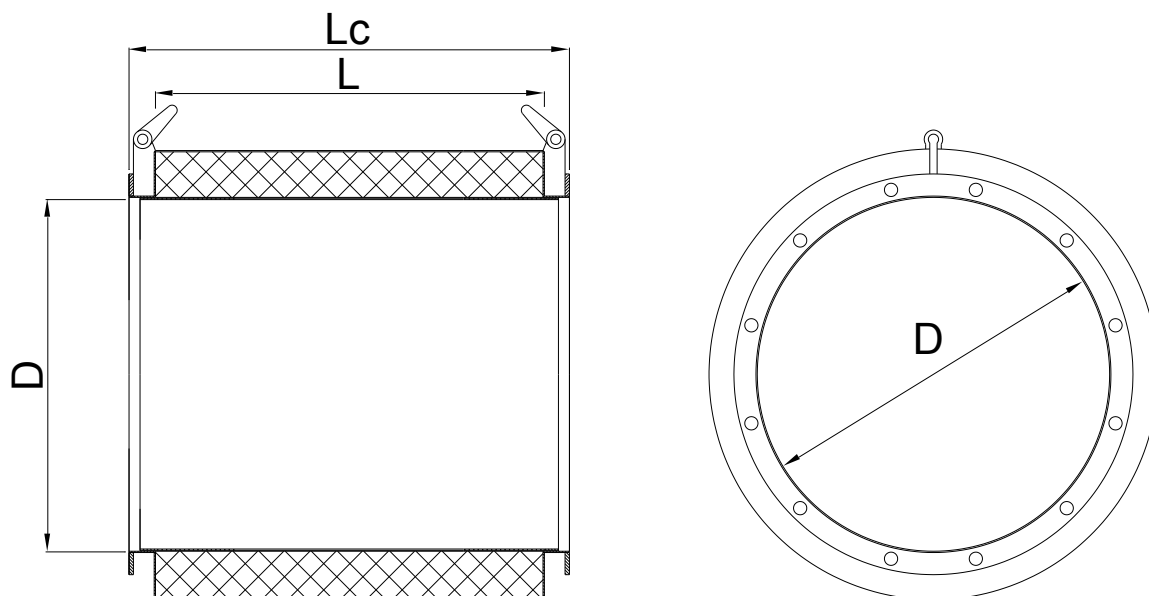
40-161 Katowice, al. Korfanego 79

tel./fax: + 48 (32) 259 25 68

e-mail: ekowin@poczta.onet.pl

www.ekowin.pl

Tłumik Hałasu TG Ø***/***



D-średnica wlotowa; L-długość strefy tłumienia; Lc-długość całkowita

Tabela. Podstawowe parametry techniczne Tłumików Hałasu TG Ø*/*****

Oznaczenie	Średnica, D mm	Długość strefy tłumienia, L mm	Długość całkowita, Lc mm	Masa, kg	Minimalna skuteczność tłumienia* dB(A)	Ochrona antykorozyjna
TG Ø300/400	300	400	460	26	14	ocynkowanie
TG Ø400/500	400	500	560	47	14	ocynkowanie
TG Ø500/600	500	600	720	74	14	ocynkowanie
TG Ø630/800	630	800	920	119	14	ocynkowanie
TG Ø630/1100	630	1100	1220	148	16	ocynkowanie
TG Ø660/800	660	800	920	123	14	ocynkowanie
TG Ø660/1100	660	1100	1220	154	16	ocynkowanie
TG Ø800/800	800	800	920	145	14	ocynkowanie
TG Ø800/1100	800	1100	1220	181	16	ocynkowanie
TG Ø1000/800	1000	800	920	176	14	ocynkowanie
TG Ø1000/1100	1000	1100	1220	220	16	ocynkowanie

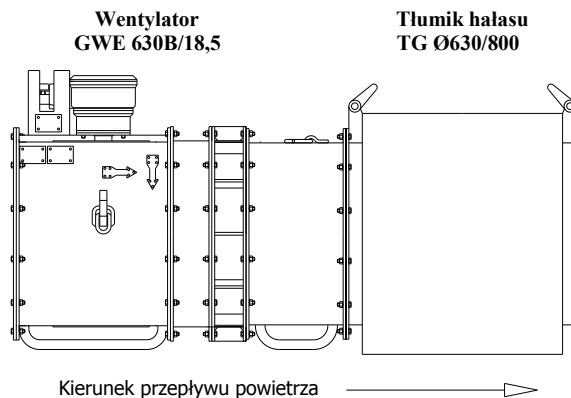
* UWAGA: Skuteczność tłumienia wg pomiarów CMG KOMAG zgodnie z normą PN-N-01307:1994

Zakres stosowania

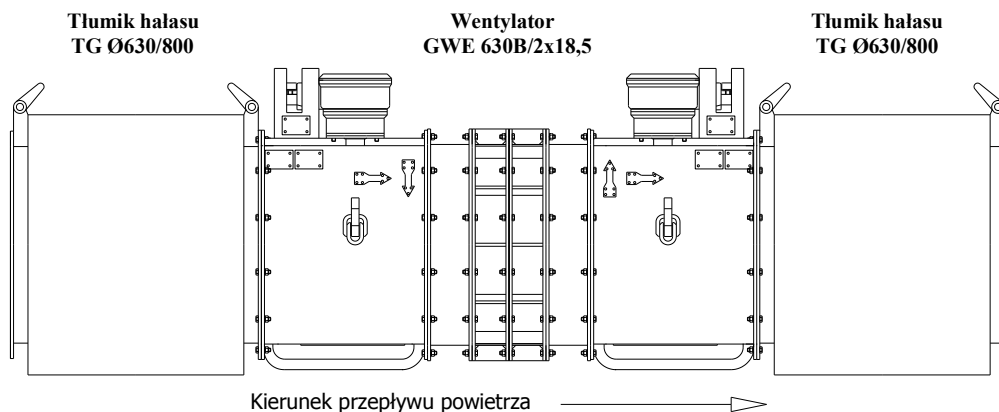
- Tłumiki Hałasu TG Ø***/** przeznaczone są do obniżenia emisji hałasu wytwarzanego przez górnicze wentylatory lutniowe pracujące w systemach wentylacji ssącej tłoczącej lub kombinowanej. Zasada działania opiera się na pochłanianiu energii akustycznej fali przemieszczającej się przez strefę wyłożoną materiałem dźwiękochłonnym.
- Tłumiki Hałasu TG Ø***/** mogą pracować w zakładach górniczych, w których występują zagrożenia metanowe (wrobiska ze stopniem „a”, „b” i „c” niebezpieczeństwa wybuchu metanu) oraz zagrożenia wybuchu pyłu węglowego (wrobiska klasy „A” i „B” zagrożenia wybuchem pyłu węglowego). Tłumiki spełniają warunki rozporządzenia Ministra Gospodarki z dnia 22 grudnia 2005r. (Dz. U z 2005r. Nr 263. poz.2203) i należą do urządzeń grupy I kategorii M2. Tłumiki Hałasu TG Ø***/** mogą być stosowane w innych gałęziach przemysłu, za wyjątkiem branży chemicznej.
- Unikalna konstrukcja tłumików zapewnia wysoki stopień tłumienia energii fali akustycznej. Użyty materiał dźwiękochłonny charakteryzuje się wysoką odpornością termiczną (klasa odporności na ogień: A1 wg PN-EN 13501-1:2004) oraz wysokim pogłosowym współczynnikiem pochłaniania dźwięku.
- Możliwa jest produkcja tłumików o innych średnicach i długościach niż podano w tabeli, uzgodnionych z Odbiorcą.

Tłumik Hałasu TG Ø*/** posiada
Certyfikat Zgodności nr KOMAG/06/ATEX/ST/244,
wydany przez Centrum Mechanizacji Górnictwa KOMAG
Zakład Badań Atestacyjnych (nr 1456).**

Przykłady zastosowania



Przykład współpracy wentylatora typu GWE 630B/18,5 z tłumikiem hałasu TGØ630/800



Przykład współpracy wentylatora typu GWE 630B/2x18,5 z dwoma tłumikami hałasu TGØ630/800