

PRODUCENT



Przedsiębiorstwo Wielobranżowe
WIROMAG sp. z o.o.
11-135 Lubomino, Rogiedle 24B
tel./fax: +48 (89) 533 32 02
e-mail: wiromag@gmail.com
www.wiromag.pl

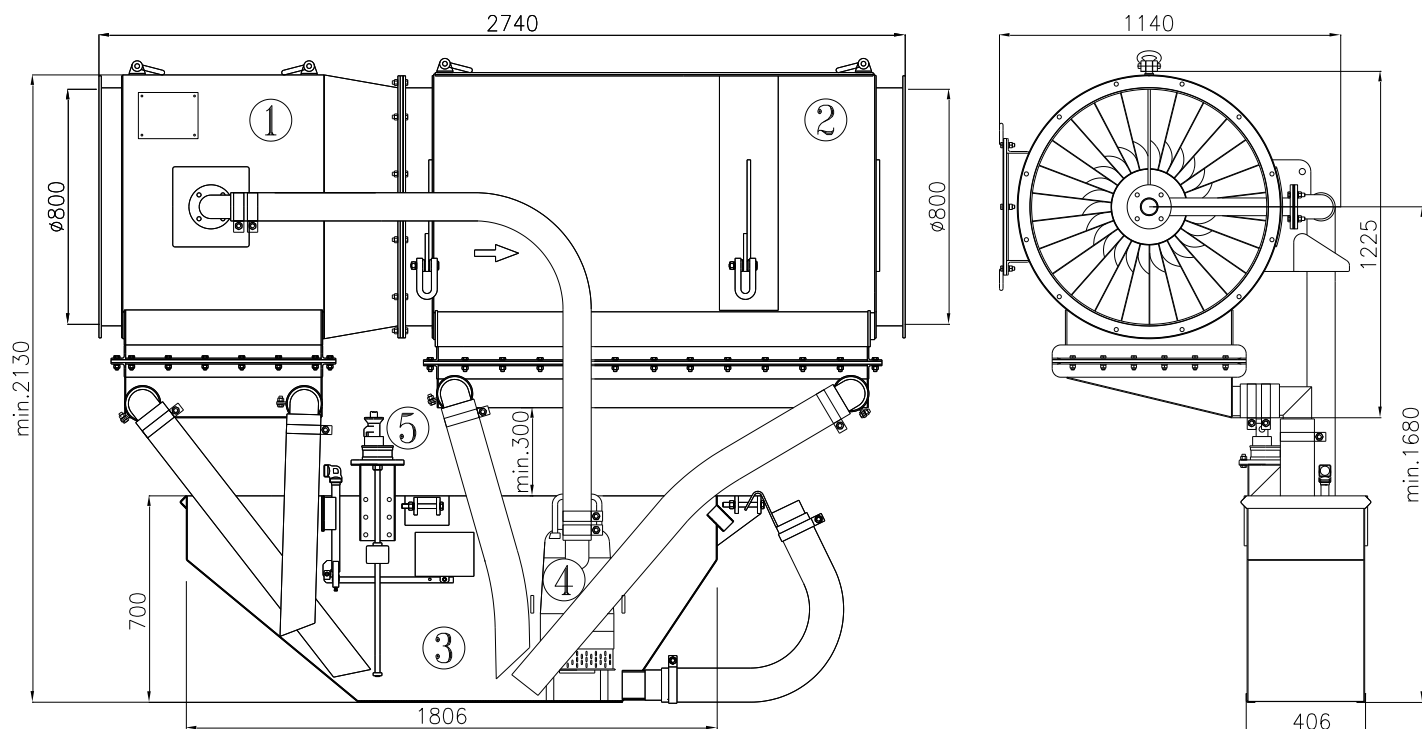
KARTA KATALOGOWA

DYSTRYBUTOR



Przedsiębiorstwo Handlowo-Usługowe
"EKO-WIN" Ryszard Krzykowski
40-160 Katowice, al. Korfantego 79
tel./fax: + 48 (32) 259 25 68
e-mail: ekowin@ekowin.pl
www.ekowin.eu

Urządzenie Odpylające UO-630-2



1-Komora zraszania; 2-Odkraplacz; 3-Zbiornik wody (z zaworem pływakowym); 4-Pompa wirowa do wody; 5-Czujnik poziomu cieczy

Tabela. Podstawowe parametry techniczne Urządzenia Odpylającego UO-630-2

Parametr	Wymiar	UO-630-2
Zakres wydajności	m ³ /min	250 ÷ 600
Zużycie wody	dm ³ /min	1 ÷ 10
Długość całkowita	mm	2740
Średnica wlotowa i wylotowa	mm	800
Masa całkowita	kg	ok. 864
Skuteczność odpylania: ¹⁾		
– całkowita / respirabilna	%	99,0 / 98,4
Poziom ciśnienia akustycznego	dB(A)	poniżej 70
Opory przepływu przy wydajności 400m ³ /min	Pa	ok. 1420
Typ pompy wirowej	-	P-1BA/***
• Nominalne napięcie zasilania	V	zgodne z wymaganiami Zamawiającego
• Moc silnika pompy	kW	2,2
Typ czujnika poziomu cieczy	-	CP-2d/1 lub CPC-*ET
Ochrona antykorozyjna	-	ocynkowanie

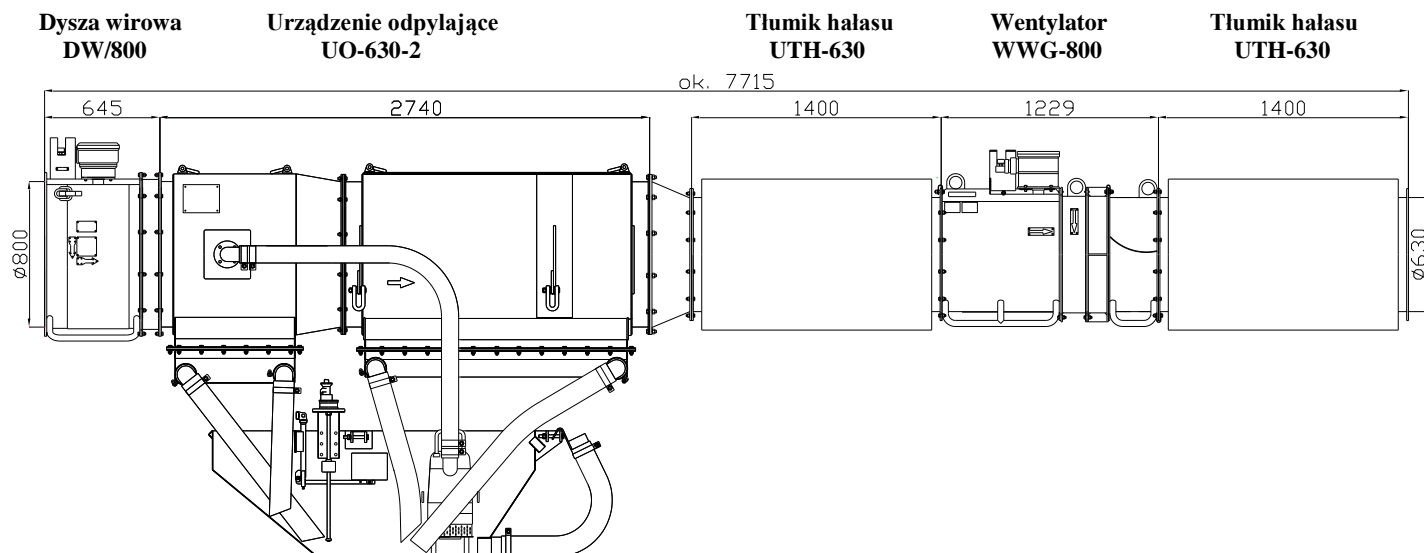
1) Zastosowanie Dyszy Wirowej DW lub wkładki korygującej W produkcji P.W. WIROMAG sp. z o.o. podnosi całkowitą skuteczność odpylania do 99,5%, a respirabilną do 99,2%.

Zakres stosowania

- Urządzenie Odpylające UO-630-2 jest przeznaczone do usuwania pyłów z przepływającego przez nie powietrza, szczególnie pyłów węglowych, węglowo-kamiennych, kamiennych i przemysłowych. Usuwanie pyłów odbywa się metodą mokrą. Urządzenie pracuje w zamkniętym obiegu wody.
- Urządzenie Odpylające UO-630-2 może pracować w zakładach górniczych, w których występują zagrożenia metanowe (wzrostki ze stopniem „a”, „b” i „c” niebezpieczeństwa wybuchu metanu) oraz zagrożenia wybuchu pyłu węglowego (wzrostki klasy „A” i „B” zagrożenia wybuchem pyłu węglowego). Urządzenie spełnia warunki rozporządzenia Ministra Gospodarki z dnia 22 grudnia 2005 r. (Dz. U z 2005r. Nr 263. poz.2203) i należy do urządzeń grupy I kategorii M2.
- Urządzenie Odpylające UO-630-2 przystosowane jest do pracy w wyrobiskach korytarzowych drażonych kombajnami chodnikowymi, przewietrzanych wentylacją kombinowaną lub ssącą.
- Urządzenie Odpylające UO-630-2 może pracować jako urządzenie stacjonarne do odpylania przesypów, wywrotów, komór w podziemiach kopalń oraz w zakładach przeróbki węgla.
- Urządzenie Odpylające UO-630-2 może współpracować z przenośnikiem przyścianowym i kruszarką węgla, jako urządzenie mobilne.
- Urządzenie Odpylające UO-630-2 można stosować poza zakładami górniczymi, np. w zakładach koksowniczych, elektrowniach, ciepłowniach, zakładach produkcyjnych z wydzielonymi strefami wybuchowości pyłu.
- Urządzenie Odpylające UO-630-2 może współpracować z wentylatorami typu GWE 630B/18,5, GWE 630B/2x18,5, WWG-800, WWG-1000/*** oraz wentylatorami innych typów, np. WLE. Wentylator może być umieszczony zarówno przed, jak i za Urządzeniem Odpylającym.
- W Urządzeniu Odpylającym można zastosować dodatkowe elementy handlowe np. Dyszę Wirową, kierownicę wstępną, separator wstępny, zwężki redukcyjne, węże sphywowe o średnicach w zakresie 80÷120mm, części złączne, nośne. Istnieje możliwość zmiany kształtu i usytuowania zbiornika wody pod urządzeniem lub w miejscu wskazanym przez Użytkownika.

**Urządzenie Odpylające UO-630-2 posiada
Certyfikat Zgodności nr CZ/937/IV/2013,
wydany przez Jednostkę Certyfikującą Głównego Instytutu Górnictwa (nr 1453).**

Przykład zastosowania



*Przykład współpracy Urządzenia Odpylającego UO-630-2
z Dyszą Wirową DW/800, wentylatorem WWG-800 oraz tłumikami hałasu UTH-630*