

PRODUCENT

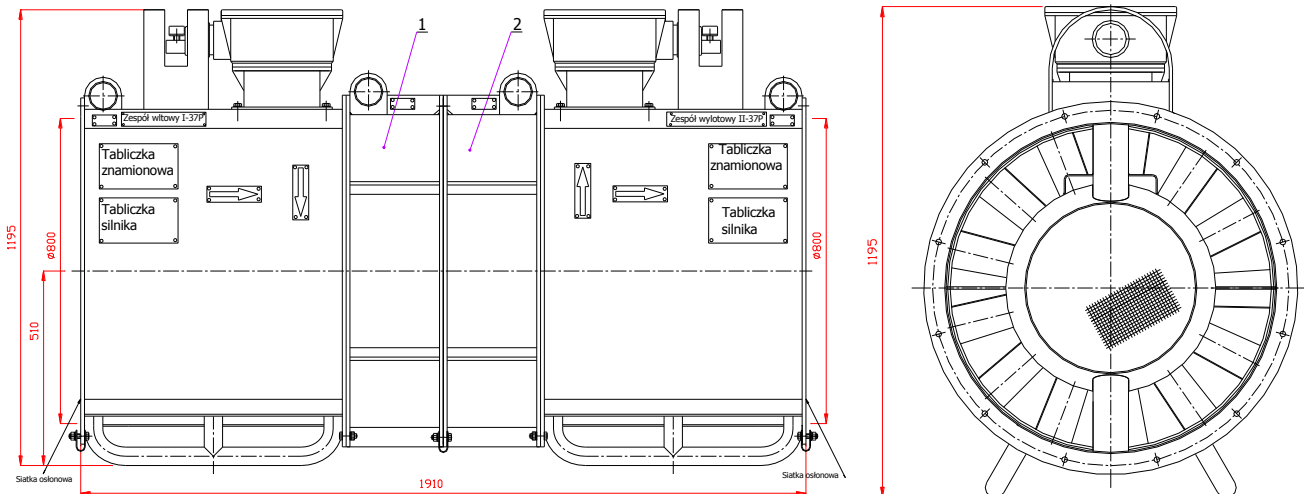


Przedsiębiorstwo Handlowo-Uslugowe
"EKO-WIN" Spółka z o.o.
10-467 Olsztyn, ul. Sprzętowa 3/14
tel./fax: + 48 (89) 539 19 66
e-mail: ekowin@ekowin.pl
www.ekowin.eu

KARTA KATALOGOWA



Wielonapięciowy Wentylator Górniczy WWG-1000/2x37/P



1. Zespół wlotowy I-37P; 2. Zespół wylotowy II-37P

Tabela. Podstawowe parametry techniczne Wielonapięciowych Wentylatorów Górniczych WWG-1000/2x37/P

Parametr	Wymiar	WWG-1000/2x37/P
Wydajność nominalna ⁽¹⁾	m ³ /min	620
Zakres pracy	m ³ /min	560 ÷ 720
Śpiętrzenie całkowite/maksymalne	Pa	4600/5150
Średnica nominalna wentylatora	mm	800
Średnica lutniociągu	mm	600, 800, 1000, 1200
Masa	kg	ok. 1379
Typ silnika elektrycznego	-	dSOKg 200L2B-P
• Nominalne napięcie zasilania ⁽²⁾	V	500/1000
• Moc silnika	kW	37
Ochrona antykorozyjna	-	ocynkowanie

(1) Na życzenie odbiorcy nominalne parametry pracy mogą zostać zmienione fabrycznie w granicach 400 do 620 m³/min (np. 450, 500 m³/min) przy zachowaniu mocy znamionowej silnika 37 kW. Przykład minimalnych parametrów przedstawia charakterystyka wentylatora.

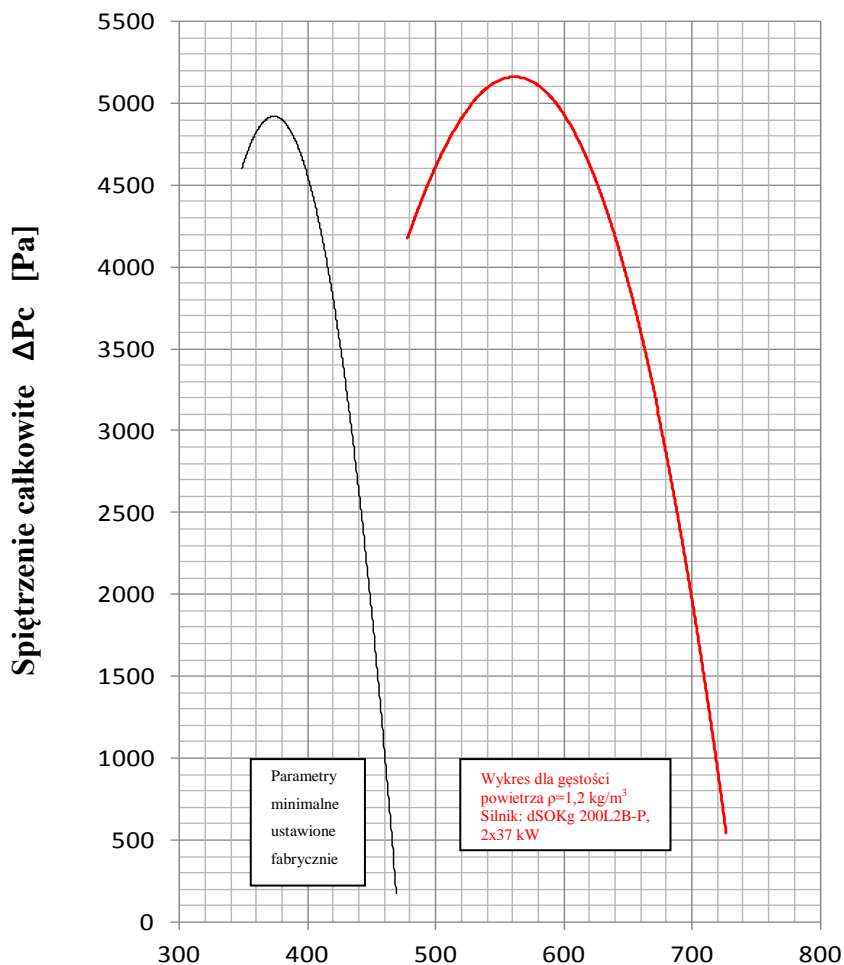
(2) Inne napięcia wg instrukcji silnika D4-34.460 wyd VI.

Zakres stosowania

- Wielonapięciowe Wentylatory Górnicze typu WWG-1000/2x37/P przeznaczone są do przewietrzania górniczych wyrobisk korytarzowych wentylacją odrębną oraz do współpracy z urządzeniami odpylającymi lub klimatyzacją.
- Wielonapięciowe Wentylatory Górnicze typu WWG-1000/2x37/P mogą pracować w zakładach górniczych, w których występują zagrożenia metanowe (wyrobiska ze stopniem „a”, „b” i „c” niebezpieczeństwa wybuchu metanu) oraz zagrożenia wybuchu pyłu węglowego (wyrobiska klasy „A” i „B” zagrożenia wybuchem pyłu węglowego). Urządzenia spełniają warunki rozporządzenia Ministra Gospodarki z dnia 22 grudnia 2005 r. (Dz. U z 2005r. Nr 263, poz.2203) i należą do urządzeń grupy I kategorii M2c.

- Wentylator może być również stosowany w zakładach przeróbki węgla i poza górnictwem w innych gałęziach przemysłu. Wentylator przeznaczony jest do pracy ciągłej.
- Wentylatory WWG charakteryzują się niezawodnością pracy. Zastosowanie silników elektrycznych dSOKg200L2B-P o mocy 37 kW pozwala uzyskać wysokie parametry spiętrzania i wydajności, przy wysokiej sprawności zespołu. Łopatkami wirników wykonane są z trudno ścieralnej stali.
- Zmieniona konstrukcja obudowy wirników pozwala zmniejszyć opory przepływu i poprawić strugę powietrza.
- W wentylatorach można zastosować dodatkowe elementy handlowe: zestaw tłumików spełniających wymagania norm PN-81/N-01306 oraz PN-N 01307:1994 dla ochrony akustycznej, elementy zmniejszające straty spiętrzania wentylatora, np.: wloty, dyfuzory, konfuzory, zestaw złączek redukcyjnych do współpracy z lutniociągami o średnicy od 600 do 1200 mm.
- Istnieje możliwość zmiany parametrów wentylatora w uzgodnieniu z Odbiorcą.

Charakterystyka wentylatora typu WWG-1000/2x37/P



Wydajność m^3/min

**Wielonapięciowy Wentylator Górniczy WWG-1000/2x37/P posiada
Certyfikat Zgodności nr OBAC 14 CZ/ATEX 0036X,
wydany przez Ośrodek Badań, Atestacji i Certyfikacji Sp. z o.o. (nr 1461).**

Zalecane tłumiki do wentylatorów typu WWG-1000/2x37/P

	Oznaczenie	Średnica mm	Długość strefy tłumienia mm	Minimalna skuteczność
	UTH-800	800	1250	19,70 dB(A)
	UTH-1000	1000	1250	18,42 dB(A)
	TG Ø800/1100	800	1100	16 dB(A)
	TG Ø1000/800	1000	800	14 dB(A)
	TG Ø1000/1100	1000	1100	16 dB(A)