

ПРОИЗВОДИТЕЛЬ



Торгово-Сервисное Предприятие
"EKO-WIN" OOO

10-467 Olsztyn, ул. Sprzętowa 3/14

тел./факс: + 48 (89) 539 19 66

e-mail: ekowin@ekowin.pl

www.ekowin.eu

Польша

Каталожная Карта

ДИСТРИБЬЮТОР



Торгово-Сервисное Предприятие
"EKO-WIN" Ryszard Krzykowski

40-161 Katowice, Ал. Korfantego 79

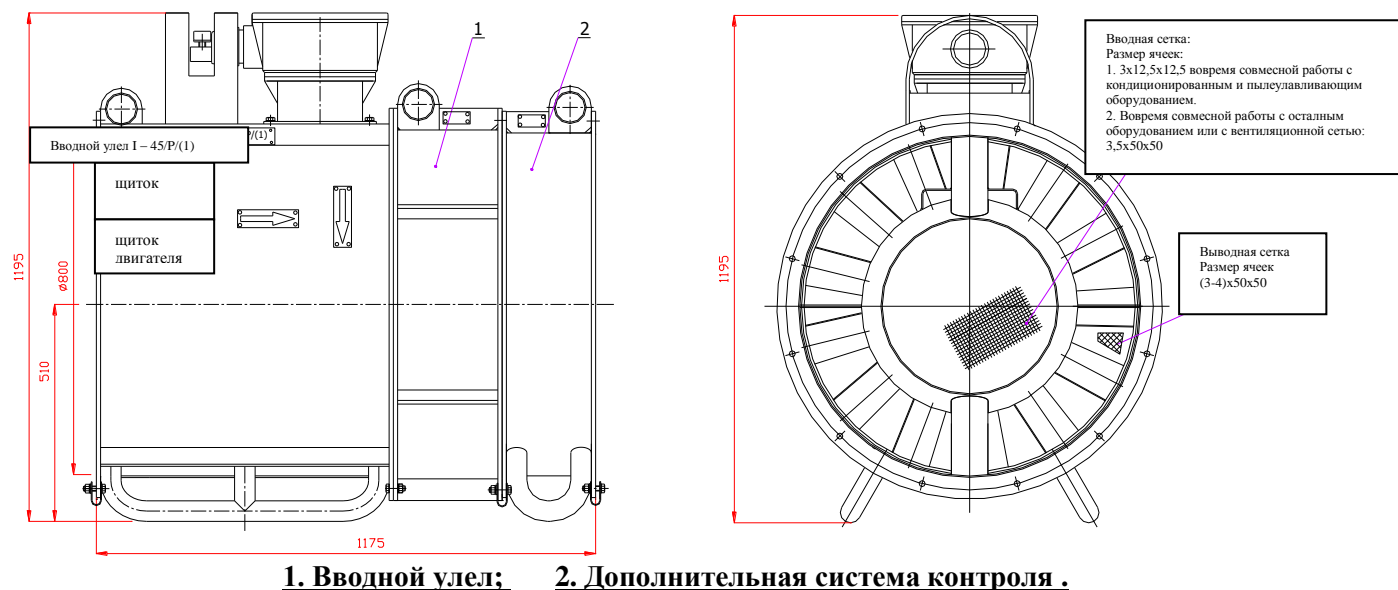
тел./факс: + 48 (32) 259 25 68

e-mail: ekowin@ekowin.pl

www.ekowin.eu

Польша

Шахтный Вентилятор на переменное напряжение WWG – 1000В/45/Р(1)



Основные технические параметры Шахтных Электрических Вентиляторов WWG – 1000В/45/Р(1)

Наименование	Единица измерения	WWG – 1000В/2x55/2N/Р
Номинальная производительность	м ³ /мин	660
Диапазон работы	м ³ /мин	610 ÷ 800
Давление полное – номинальное • для $\rho=1,2 \text{ кг/м}^3$ • для $\rho=1,3 \text{ кг/м}^3$	Па	2450 2650
Номинальный диаметр вентилятора	мм	800
Диаметр трубопровода	мм	600,800,1000,1200
Масса	кг	ок. 753
Тип электродвигателя	-	dSOKg 200L2Bz-P
• Номинальное напряжение питания	В	500 /1000
• Мощность двигателя	кВт	45
Антикоррозионная защита	-	оцинкование

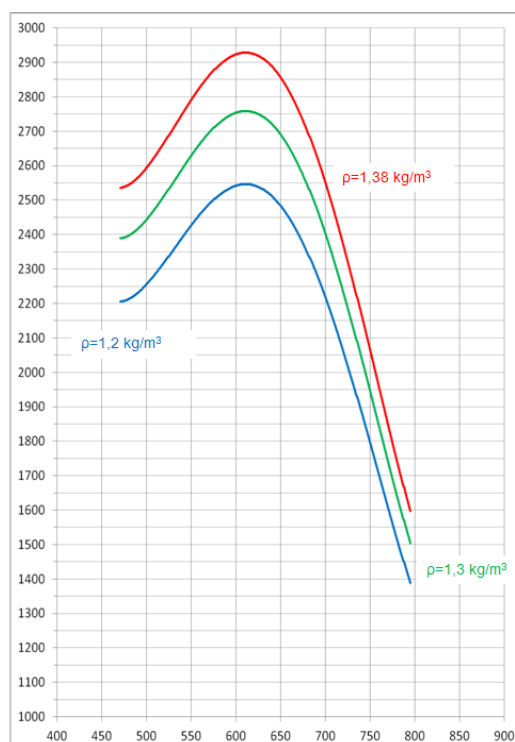
* Согласно пожеланиям Заказчика номинальные рабочие параметры могут быть изменены при сохранении мощности двигателя 45 кВт. Двигатель может работать при плотности воздуха $\rho=1,38 \text{ кг/м}^3$

Область применения

- Шахтные Вентиляторы WWG-1000B/45/P(1) предназначены для проветривания горных выработок с пылеулавливающим устройством и без него или вместо с климатизацией.
- Шахтные Вентиляторы WWG-1000B/45/P (1) могут работать в горных выработках, в окружающей среде опасной по газу (метан) (горные выработки в зонах „а”, „b” и „с” взрывоопасности метана) а также взрывоопасности угольной пыли (горные выработки типа „А” и „В”). Устройства соответствуют условиям положения Министерства промышленности от 22 декабря 2005 г. (Dz.U. от 2005г. №. 263. поз.2203) и принадлежат к оборудованию группы I категории М2.
- Вентиляторы могут быть также использованы в других отраслях промышленности, например на углеобогатительных фабриках. Вентилятор предназначен для непрерывной работы.
- Вентиляторы WWG характеризует надежность работы. Применение электродвигателей dSOKg 200L2Bz-P мощностью 80 кВт позволяет получить высокие параметры производительности и КПД. Лопатки рабочих колес изготавливаются из износостойкой стали.
- Вентиляторы дополнительно могут быть укомплектованы следующими опциями: набор шумоглушителей, отвечающих требованиям стандартов PN-81/N-01306 а также PN-N 01307:1994 для шумовой защиты, элементы, снижающие потери эффективности вентилятора, например: впуски, диффузоры, конфузоры, набор переходных муфт для работы с трубопроводом диаметром от 800 до 1200 мм.
- Существует возможность изменения параметров вентилятора согласно пожеланиям Заказчика.

Характеристика Вентиляторов типа WWG-1000B/45/P(1)

Давление полное ΔP (Па)



Производительность м³/мин

**Вентилятор типа WWG-1000B/45/P(1) имеет
Сертификат Соответствия ном. КОМАГ/14/MD/ATEX/ST/0120 , выдан
Главным Институтом Горной Техники КОМАГ, Органом по Сертификации на соответствие
директиве по Машиностроительной продукции (ном.1456)**

Шумоглушители, рекомендованные для вентиляторов WWG-1000B/45/P(1)

	Маркировка	Диаметр, мм	Длина зоны шумоподавления, мм	Минимальная чувствительность
	UTH-800	800	1250	19,70 дБ(А)
UTH-1000	1000	1250	18,42 дБ(А)	
TGØ800/1100	800	1100	16 дБ(А)	
TGØ1000/800	1000	800	14 дБ(А)	
TGØ1000/1100	1000	1100	16 дБ(А)	