

**ПРОИЗВОДИТЕЛЬ**



Торгово-Сервисное Предприятие  
"EKO-WIN"ООО

10-467 Olsztyn, ул. Sprzętowa 3/14

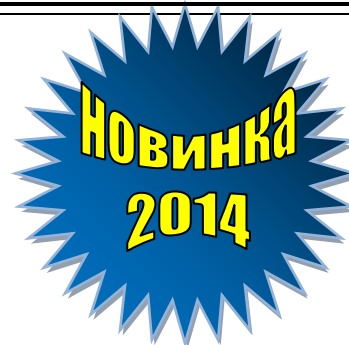
тел./факс: + 48 (89) 539 19 66

e-mail: [ekowin@ekowin.pl](mailto:ekowin@ekowin.pl)

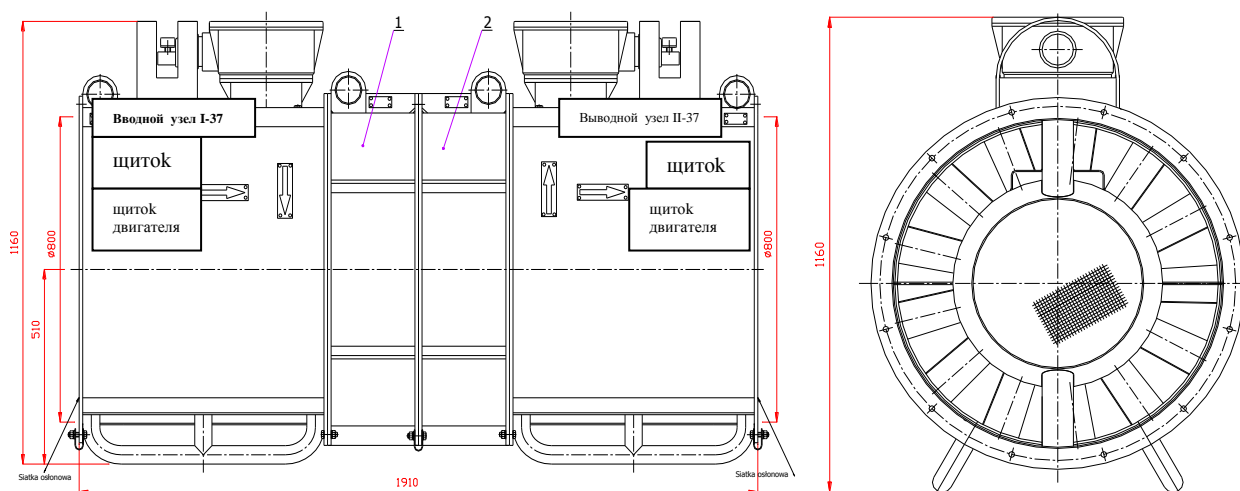
[www.ekowin.eu](http://www.ekowin.eu)

Польша

**Каталожная  
Карта**



## Шахтный Вентилятор на переменное напряжение WWG-1000/2x37



**1. Вводной узел I-37;    2. Выводной узел II-37**

### **Основные технические параметры Горных Электрических Вентиляторов WWG-1000/2x37**

Наименование	Единица измерения	WWG - 1000/2x37
Номинальная производительность <sup>(1)</sup>	м <sup>3</sup> /мин	620
Диапазон работы	м <sup>3</sup> /мин	560 ÷ 720
Давление полное – номинальное	Па	4600/5150
Номинальный диаметр вентилятора	мм	800
Диаметр трубопровода	мм	600,800,1000,1200
Масса	кг	ок. 1355
Тип электродвигателя	-	dSOKg 200L2B-E
• Номинальное напряжение питания <sup>(2)</sup>	В	500 или 1000
• Мощность двигателя	кВт	37
Антикоррозийная защита	-	оцинкование

<sup>(1)</sup> Согласно пожеланиям Заказчика номинальные рабочие параметры могут быть изменены производителем в пределах 400 до 620 м<sup>3</sup>/мин ( напр. 450,500 м<sup>3</sup>/мин) при сохранении мощности двигателя 37кВт . Пример минимальных параметров представляет характеристика вентилятора.

<sup>(2)</sup> Другие напряжения согласно инструкции двигателя D4-34.460 издVI.

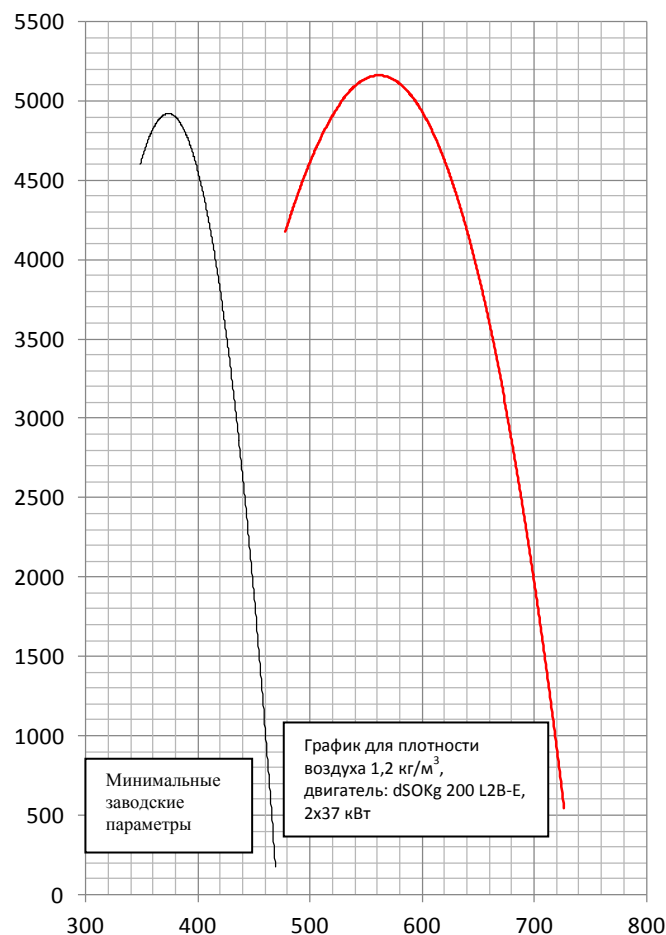
### **Область применения**

- Шахтные Вентиляторы WWG - 1000/2x37 предназначены для проветривания горных выработок с пылеулавливающим устройством и без него или вместо с климатизацией.
- Шахтные Вентиляторы WWG - 1000/2x 37 могут работать в горных выработках, в окружающей среде опасной по газу (метан) (горные выработки в зонах „а”, „b” и „с” взрывоопасности метана) а также взрывоопасности угольной пыли (горные выработки типа „А” и „В”). Устройства соответствуют условиям положения Министерства промышленности от 22 декабря 2005 г. (Dz.U. от 2005г. №. 263. поз.2203) и принадлежат к оборудованию группы I категории M2с.

- Вентиляторы могут быть также использованы в других отраслях промышленности, например на углеобогатительных фабриках. Вентилятор предназначен для непрерывной работы.
- Вентиляторы WWG характеризует надежность работы. Применение электродвигателей dSOKg 200L2B-E мощностью 37 кВт позволяет получить высокие параметры производительности и КПД. Лопатки рабочих колес изготавливаются из износостойкой стали.
- Изменена конструкция корпуса рабочих колес позволяет уменьшить сопротивление течению и улучшить поток воздуха.
- Вентиляторы дополнительно могут быть укомплектованы следующими опциями: набор шумоглушителей, отвечающих требованиям стандартов PN-81/N-01306 а также PN-N 01307:1994 для шумовой защиты, элементы, снижающие потери эффективности вентилятора, например: впуски, диффузоры, конфузоры, набор переходных муфт для работы с трубопроводом диаметром от 600 до 1200 мм.
- Существует возможность изменения параметров вентилятора согласно пожеланиям Заказчика.

### Характеристика Вентиляторов типа WWG-1000/2x37

**Давление полное  $\Delta P$  (Па)**



**Производительность м<sup>3</sup>/мин**

**Вентилятор типа WWG-1000/2x37 имеет  
Сертификат Соответствия ном. ОБАС 14 CZ/ATEX 0037X,  
выдан Исследовательским Центром по Аттестации и Сертификации  
ООО ОБАС ( ном. 1461 )**

### Шумоглушители, рекомендованные для вентиляторов WWG-1000/2x37

Диаметр	Зона шумоподавления		Длина зоны шумоподавления, мм	Минимальная чувствительность
	Маркировка	Диаметр, мм		
	UTH-800	800	1250	19,70 дБ(А)
	UTH-1000	1000	1250	18,42 дБ(А)
	TG Ø800/1100	800	1100	16 дБ(А)
	TG Ø1000/800	1000	800	14 дБ(А)
	TG Ø1000/1100	1000	1100	16 дБ(А)