

**ПРОИЗВОДИТЕЛЬ**

**EKO-WIN**

Торгово-Сервисное Предприятие  
"EKO-WIN"ООО

10-467 Olsztyn, ул. Sprzętowa 3/14

тел./факс: + 48 (89) 539 19 66

e-mail: [ekowin@ekowin.pl](mailto:ekowin@ekowin.pl)

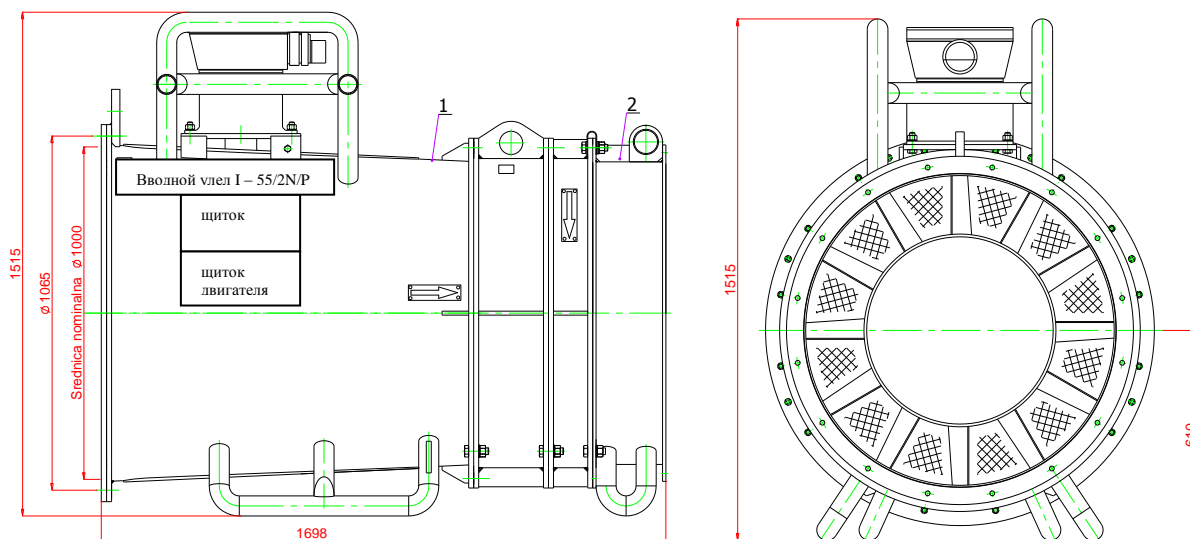
[www.ekowin.eu](http://www.ekowin.eu)

Польша

**Каталожная  
Карта**



## Шахтный Вентилятор на переменное напряжение WWG – 1000В/55/2N/P



**1. Вводной узел I – 55/2N/P; 2. Дополнительная система контроля I – 55/2N/P**

### Основные технические параметры Горных Электрических Вентиляторов WWG-1000В/55/2N/P

Наименование	Единица измерения	WWG – 1000В/55/2N/P
Номинальная производительность I ход / II ход	м <sup>3</sup> /мин м <sup>3</sup> /с	420/850 7,0/14,1
Диапазон работы I ход / II ход	м <sup>3</sup> /мин м <sup>3</sup> /с	350 ÷ 600 5,8÷10 710 ÷ 1210 11,8÷20,1
Давление полное – номинальное I ход / II ход	Па	680/2700
Номинальный диаметр вентилятора	мм	1000
Диаметр трубопровода	мм	800,1000,1200
Масса	кг	ok. 1638
Тип электродвигателя	-	dSOKgsk 200L4/ 2N-P
• Номинальное напряжение питания	В	500 /1000
• Мощность двигателя	кВт	12,5/55
Антикоррозионная защита	-	оцинкование

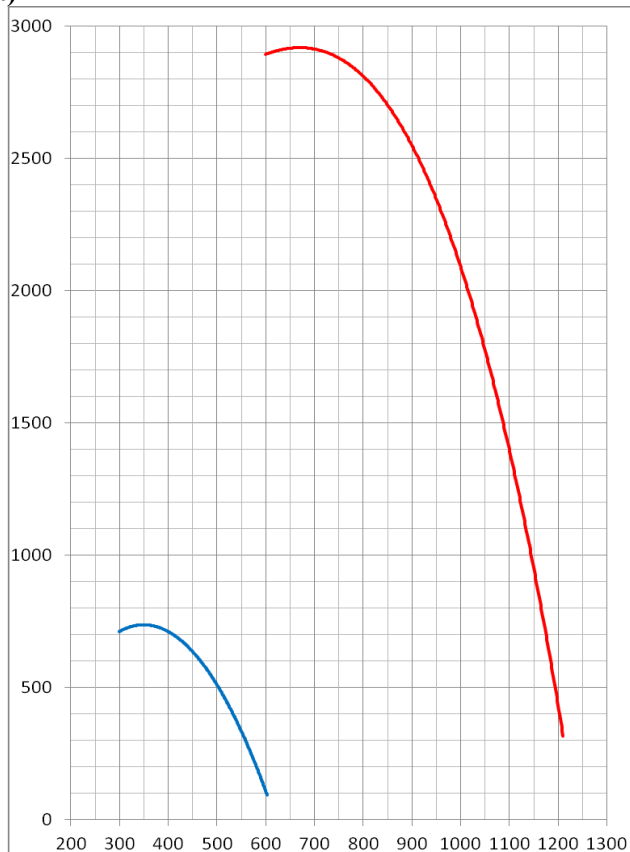
\* Согласно пожеланиям Заказчика номинальные рабочие параметры могут быть изменены при сохранении мощности двигателя 55кВт. Двигатель может работать при плотности воздуха  $\rho=1,4 \text{ кг/м}^3$

## Область применения

- Шахтные Вентиляторы WWG-1000B/55/2N/P переименованы для проветривания горных выработок с пылеулавливающим устройством и без него или вместо с климатизацией.
- Шахтные Вентиляторы WWG-1000B/55/2N/P могут работать в горных выработках, в окружающей среде опасной по газу (метан) (горные выработки в зонах „а”, „b” и „с” взрывоопасности метана) а также взрывоопасности угольной пыли (горные выработки типа „А” и „В”). Устройства соответствуют условиям положения Министерства промышленности от 22 декабря 2005 г. (Dz.U. от 2005г. №. 263. поз.2203) и принадлежат к оборудованию группы I категории M2.
- Вентиляторы могут быть также использованы в других отраслях промышленности, например на углеобогатительных фабриках. Вентилятор предназначен для непрерывной работы.
- Вентиляторы WWG характеризует надежность работы. Применение электродвигателей dSOKgsk 200L4/2N-P мощностью 55 кВт позволяет получить высокие параметры производительности и КПД. Лопатки рабочих колес изготавливаются из износостойкой стали.
- Вентиляторы дополнительно могут быть укомплектованы следующими опциями: набор шумоглушителей, отвечающих требованиям стандартов PN-81/N-01306 а также PN-N 01307:1994 для шумовой защиты, элементы, снижающие потери эффективности вентилятора, например: впуски, диффузоры, конфузоры, набор переходных муфт для работы с трубопроводом диаметром от 800 до 1200 мм.
- Существует возможность изменения параметров вентилятора согласно пожеланиям Заказчика.

### Характеристика Вентиляторов типа WWG-1000B/55/2N/P

Давление полное  $\Delta P$  (Па)



Производительность м³/мин

I ход (1478 1/мин), II ход (2962 1/мин)

**Вентилятор типа WWG-1000B/55/2N/P имеет  
Сертификат Соответствия ном. ОБАС 14 CZ/ATEX 0414X,  
выдан Исследовательским Центром по Аттестации и Сертификации  
ООО ОБАС ( ном. 1461 )**

### Шумоглушители, рекомендованные для вентиляторов WWG-1000B/55/2N/P

Зона шумоподавления	Маркировка	Диаметр, мм	Длина зоны шумоподавления, мм	Минимальная чувствительность
	UTH-1000	1000	1250	18,42 дБ(А)
	TG Ø1000/1100	1000	1100	16 дБ(А)