

ПРОИЗВОДИТЕЛЬ



Многоотраслевое Предприятие
ООО „WIROMAG”
11-135 Lubomino, Rogiedle 24B
тел./факс: +48 (89) 533 32 02
e-mail: wiromag@gmail.com
www.wiromag.pl
Польша

ДИСТРИБЬЮТОР



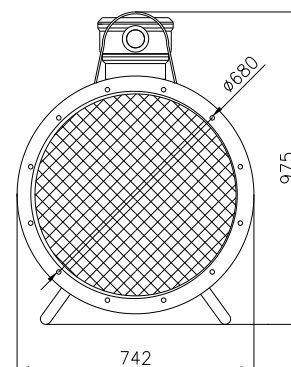
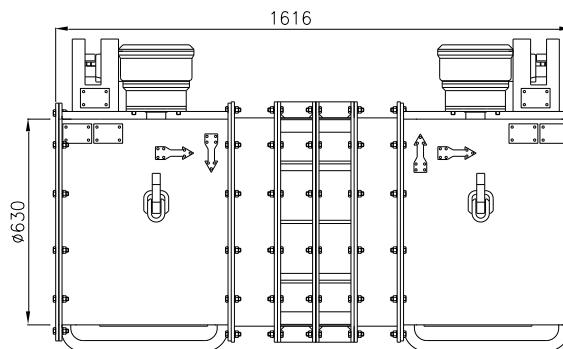
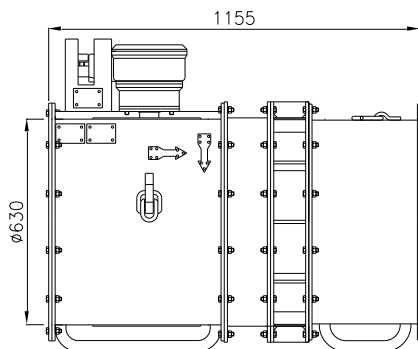
Торгово-Сервисное Предприятие
”EKO-WIN” Ryszard Krzykowski
40-160 Katowice, Ал. Korfantego 79
тел./факс: + 48 (32) 259 25 68
e-mail: ekowin@ekowin.pl
www.ekowin.eu
Польша

Каталожная Карта

Горные Электрические Вентиляторы GWE 630B

GWE 630B/18,5

GWE 630B/2x18,5



Основные технические параметры Горных Электрических Вентиляторов GWE 630B

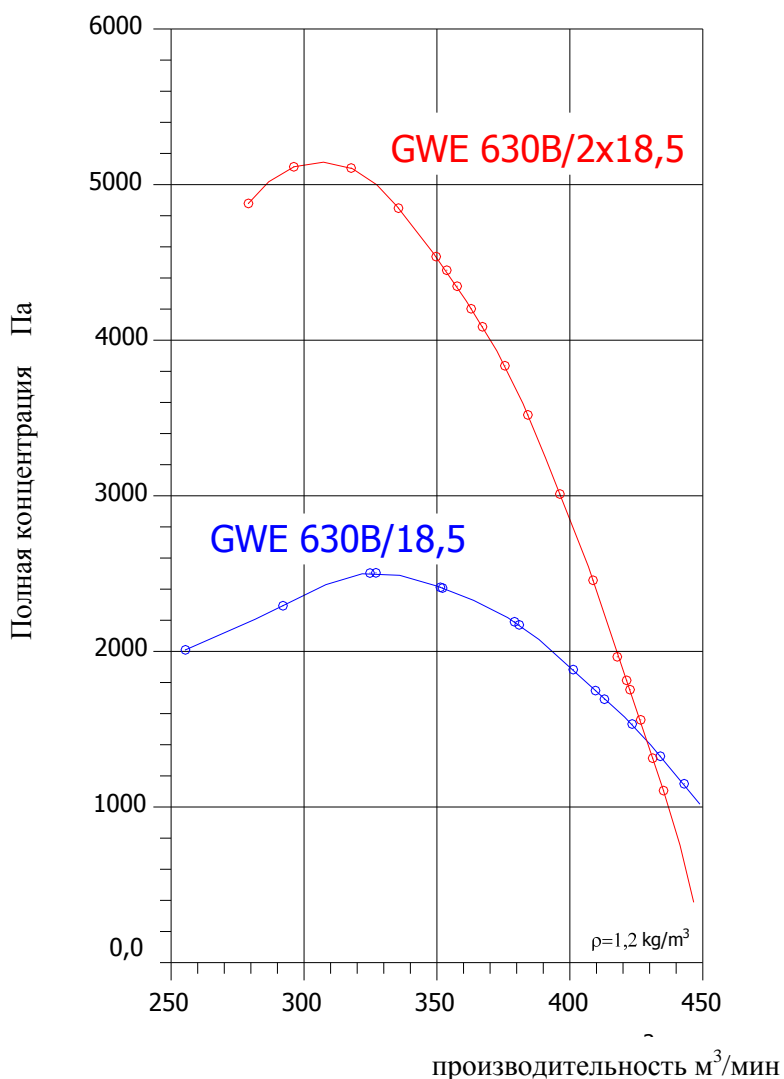
Показатели	Единица измерения	GWE 630B/18,5	GWE 630B/2x18,5
Номинальная производительность	м ³ /мин	370	370
Диапазон работы	м ³ /мин	350 ÷ 470	320 ÷ 450
Полная номинальная концентрация	Па	2100	4000
Максимальная концентрация	Па	2500	5150
Номинальная эффективность устройства	%	66	66
Диаметр трубопровода	мм	630	630
Масса	кг	483,7	842,0
Тип электродвигателя	-	dSOKg 160 L2-E	dSOKg 160 L2-E
• Номинальное напряжение питания	В	500 / 1000	500/ 1100
• Мощность двигателя	кВт	18,5	2x18,5
Антикоррозионная защита	-	оцинкование	оцинкование

Область применения

- Горные Электрические Вентиляторы GWE предназначены для проветривания горных выработок отдельной вентиляционной системой а также для совместной работы с пылеулавливающим устройством.
- Горные Электрические Вентиляторы GWE могут работать в горных выработках, в окружающей среде опасной по газу (метан) (горные выработки в зонах „а”, „b” и „с” взрывоопасности метана) а также взрывоопасности угольных пылей (горные выработки типа „А” и „В”). Устройства соответствуют условиям положения Министерства промышленности от 22 декабря 2005 г. (Dz.U. от 2005г. №. 263. поз.2203) и принадлежат к оборудованию группы I категории M2.
- Вентиляторы могут быть также использованы в других отраслях промышленности, например на углеобогатительных фабриках. Вентилятор предназначен для непрерывной работы.
- Вентиляторы GWE эквивалентны вентилятором типа WLE размером 600, 630.
- Вентиляторы GWE характеризует надежность работы. Применение электродвигателей dSOKg 160 L2-E мощностью 18,5 кВт позволяет получить высокие параметры концентрации и производительности, для большего коэффициента полезного действия. Лопатки рабочих колес изготавливаются из износостойкой стали.

- Вентиляторы дополнительно могут быть укомплектованы следующими опциями: набор шумоглушителей отвечающих требованиям стандартов PN-81/N-01306 а также PN-N 01307:1994 для шумовой защиты, элементы снижающие потери концентрации вентилятора, например: впуски, диффузоры, конфузоры, набор переходных муфт для работы с трубопроводом диаметром от 600 до 800 мм.
- Существует возможность изменения параметров вентилятора согласно пожеланиям Заказчика.

Характеристика Вентиляторов типа GWE 630B



Вентилятор типа GWE 630B имеет Сертификат Соответствия ном. KOMAG/06/MD/ATEX/ST/249 выдан

Главным Институтом Горной Техники KOMAG, Органом по Сертификации на соответствие директиве по Машиностроительной продукции (ном.1456)

Шумоглушители, рекомендованные для вентиляторов GWE 630B

зона шумоподавления

Маркировка	Диаметр, мм	Длина зоны шумоподавления, мм	Минимальная чувствительность
УТН630	630	1250	21 дБ(А)
TG Ø630/800	630	800	14 дБ(А)
TG Ø630/1100	630	1100	16 дБ(А)

диаметр